



Gebrauchsanleitung

Netzteile

Instruction Manual

Power Supplies

DT 150M

FW 7333SM, 7362M, 7401M, 7405M, 7488M,
7555M, 7556M, 7660M, 7662M, 7721M,
8000M, 8001M, 8002M, 8002.1M, 8004M,
8030M, 8030M/DT, 8060.1M

NEO 006.0-I, 012.0-I, 018.0-I, 030.0-I, 060.0-I,
060.0-D

FRIWO Gerätebau GmbH
Von-Liebig Straße 11
D-48346 Ostbevern
Germany



1850482 | V08 | 2019.06

INHALT	DEUTSCH
ZU IHRER SICHERHEIT.....	4
BESTIMMUNGSGEMÄSSE VERWENDUNG	7
ANSCHLUSS ADAPTER	9
BETRIEB	12
PFLEGE	13
STÖRUNGSBESEITIGUNG	14
ENTSORGUNG	14
TECHNISCHE DATEN TECHNICAL DATA	26
MONTAGE MOUNTING.....	29
GEBRAUCHSLAGE POSITION OF USE	32

CONTENT	ENGLISH
FOR YOUR SAFETY	15
DESIGNATED USE.....	18
CONNECTING OF ADAPTER	20
OPERATION.....	23
MAINTENANCE.....	24
FAULT CORRECTION.....	25
DISPOSAL	25
TECHNISCHE DATEN TECHNICAL DATA	26
MONTAGE MOUNTING.....	29
GEBRAUCHSLAGE POSITION OF USE	32

ZU IHRER SICHERHEIT



Gebrauchsanleitung lesen

Diese Gebrauchsanleitung enthält Informationen für den sicheren Umgang mit den auf der Titelseite aufgeführten Netzteilen.

Sie zeigt die Montage der Netz- und Sekundäradapter des Netzteils.

- Erst die Gebrauchsanleitung lesen, dann das Netzteil verwenden.
- Die Gebrauchsanleitung gehört zum Produkt und muss stets verfügbar sein.
- Abbildungen in dieser Gebrauchsanleitung zeigen Funktionen beispielhaft und können vom tatsächlichen Aussehen des Netzteils abweichen.

Personenschaden vermeiden



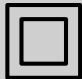


- Netzteil niemals bei beschädigtem Gehäuse oder beschädigter Leitung verwenden.
- Netzteil niemals modifizieren oder das Gehäuse öffnen.
- Netzteil nur an einer vorschriftsmäßigen Steckdose anschließen.
- Steckverbindungen vor Feuchtigkeit schützen.

Sachschaden vermeiden

- Netzteil niemals an der elektrischen Leitung tragen oder ziehen.
- Nur am Stecker ziehen, um eine Steckverbindung zu lösen, niemals an der Leitung.
- Leitungen geschützt verlegen und darauf achten, dass niemand darüber fallen kann.
- Netzteil bei Gewitter vom Stromnetz trennen.
- Nur Original-Ersatzteile oder -Zubehör von FRIWO verwenden.

Symbole auf dem Gerät beachten

Symbole zu Ihrer Sicherheit und zum Schutz der Umwelt:

	Bedienungsanleitung lesen.
	Gerät der Schutzklasse I Elektrisch leitfähige Gehäuseteile sind mit dem Schutzleitersystem verbunden.
	Gerät der Schutzklasse II AC-Eingang und DC-Ausgang sind elektrisch sicher getrennt.
	Nur in geschlossenen Räumen verwenden.
	Netzteil über das dafür vorgesehene Rücknahmesystem entsorgen.

BESTIMMUNGSGEMÄSSE VERWENDUNG

Das Netzteil dient als Stromversorgung für Medizinprodukte in nicht-sterilen Umgebungen, in professionellen Einrichtungen des Gesundheitswesens und in häuslichen Bereichen der Gesundheitsfürsorge.

- Für den Anschluss an Stromnetzen (**AC**-Eingang) sowie von Geräten am **DC**-Ausgang, die mit den elektrischen Daten des Netzteils kompatibel sind.
- Betrieb nur bei zulässigen Umgebungsbedingungen, Temperatur, Luftdruck und Luftfeuchtigkeit. → TECHNISCHE DATEN
- Nur für den Einsatz in erweiterter Patientenumgebung geeignet.
- Nur FW7721M: Für den Einsatz in direkter Patientenumgebung geeignet.
- Nur DT150M: Für den Einsatz in professioneller Gesundheitsumgebung geeignet.

Einschränkungen für alle Netzteile:

- Nicht verwenden mit lebensrettenden oder lebenserhaltenden Geräten.

- Nicht verwenden mit Geräten, deren Fehlfunktion oder Ausfall zu Verletzungen oder zum Tode führen können.
- Nicht verwenden in einer mit Sauerstoff angereicherten Umgebung.
- Nicht verwenden mit entflammbaren Anästhetika und nicht in Verbindung mit leicht entzündbaren Stoffen.
- Nicht im Freien verwenden.
- Nicht in Räumen oder Bereichen in denen elektromagnetischen Störgrößen hoher Intensität auftreten verwenden (z.B. HF-Schirmräumen für Magnetresonanz-Bildgebung oder in der Nähe von HF-Chirurgiegeräten)
- Nicht erlaubte Umgebungsbedingungen:
 - Ständige Vibrationen.
 - Starke Temperaturschwankungen.



Lebensgefahr durch Stromschlag!

Netzteil nur in trockener Umgebung verwenden.
Spritzwasser vermeiden. Niemals in Flüssigkeiten tauchen.

ANSCHLUSS ADAPTER

AC-Eingang (Netzanschluss):

DT 150M	Netzteil mit C14-Adapter. → MONTAGE
FW 7401M, 7405M, 7488M, 8004M, 8030M/DT NEO 060.0-D	Netzteil mit C8-Adapter. → MONTAGE
FW 7362M, 7555M, 7556M, 7660M, 7662M, 7721M, 8000M, 8001M, 8002M, 8002.1M, 8030M, 8060.1M NEO 006.0-I, 012.0-I, 018.0-I, 030.0-I, 060.0-I	Netzteil mit austauschbarem Netzadapter für unterschiedliche Regionen. → MONTAGE

HINWEIS

FW 8000M, 8001M, 8002M, 8002.1M, 8030M,
8060.1M

NEO 006.0-I, 012.0-I, 018.0-I, 030.0-I, 060.0-I

Schutz gegen Fallendes Tropfwasser (IP42)

- nur mit aufgestecktem Sonderzubehör:
IP42 Netzadapter → MONTAGE
- Gebrauchslage beachten → GEBRAUCHSLAGE

DC-Ausgang:

An der Buchse des DC-Ausgangs sind verschiedene Sekundäradapter (Koaxialstecker oder Klinkenstecker) anschließbar. Die Polarität wird durch Drehen des Steckers eingestellt. → MONTAGE

HINWEIS

Ein Vertauschen der Polarität (Plus und Minus) kann die Elektronik des angeschlossenen Gerätes beschädigen!

- Vor Herstellen der Steckverbindung Markierung für die Polarität auf dem Stecker beachten.
→ MONTAGE

HINWEIS

Die Verbindung von Sekundäradapter und Netzteil ist nicht mehr lösbar!

- Steckverbindung nur herstellen, wenn Stecker dauerhaft montiert werden soll.

 **WARNUNG**

Strangulationsgefahr, wenn ein Baby oder Kind sich in die Anschluß- oder Ausgangsleitung verwickelt

- Halten Sie die Leitungen außerhalb der Reichweite von Babys oder Kindern auf.

 **WARNUNG**

Die Verwendung von anderen Leitungen oder Adaptern als von Friwo festgelegt oder bereitgestellt, kann erhöhte elektromagnetische Störaussendungen oder eine geminderte elektromagnetische Störfestigkeit des Geräts zur Folge haben und zu einer fehlerhaften Betriebsweise führen

BETRIEB

Anzeige Betriebszustand

- Wenn die LED am Gehäuse leuchtet, ist das Netzteil betriebsbereit.

 **WARNUNG**

Elektrische Geräte können die Funktion oder Leistung des Netzteils beeinträchtigen!

- Andere elektrische Geräte nicht neben, auf oder unter das Netzteil stellen.
- Netzteil und Medizingerät in einem Abstand von mindestens 30 cm zu HF-Kommunikationsgeräten (z. B. Antennenkabel, externe Antennen) aufstellen.

 **VORSICHT**

Verbrennungen im Betrieb und bei direktem Kontakt mit der Haut möglich!

- Netzteil während des Betriebs nicht berühren.
- Direkten Kontakt mit Patienten vermeiden.
- Ausnahme: FW7721M ist für den direkten Kontakt mit Patienten geeignet.

PFLEGE

Keine chemischen Reinigungsmittel verwenden.

WARNUNG

Lebensgefahr durch Stromschlag, wenn Flüssigkeit in das Innere des Netzteils gelangt!

- Vor dem Reinigen Netzteil vom Netz trennen.
- Keine Flüssigkeiten zum Reinigen verwenden.
- Netzteil nur trocken abwischen.

STÖRUNGSBESEITIGUNG

Das Netzteil ist wartungsfrei. Bei defektem Netzteil oder bei Störungen, die sich nicht beheben lassen, den Händler oder FRIWO kontaktieren.

ENTSORGUNG

HINWEIS



Umweltschäden durch falsche Entsorgung!

- Netzteil durch Abschneiden der Leitung unbrauchbar machen und über das dafür vorgesehene Rücknahmesystem entsorgen.

FOR YOUR SAFETY



Read instruction manual

This manual contains information for the safe handling of those power supplies which are listed on the front page.

It explains the installation of the mains and secondary adapters of the power supply.

- Always read the instruction manual first before using the power supply.
- The instruction manual is part of the product and should always be at hand.
- Illustrations show functions by way of example and may differ from the actual look of the power supply.

Prevent shock-hazard



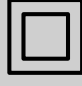


- Never use a power supply with damaged housing or cable.
- Never modify a power supply or open its housing.
- Connect the power supply to a regular outlet only.
- Protect connectors from moisture.

Prevent property damage

- Never carry the power supply by its electrical cable or pull at the cable.
- For separating the connection always pull on the plug, never on the cable.
- Cables must be installed safely to avoid tripping over.
- Disconnect the power supply during thunderstorms.
- Only use original FRIWO spare parts or accessories.

Observe all symbols

Symbols for your safety and for environmental protection

	Read instruction manual
	Unit DT150M with protection class I Electrically conductive housing parts are connected to a protective conductor system.
	Units with protection class II AC input and DC output are electrically safely isolated
	Indoor use only.
	Dispose the power supply via the designated take-back system

DESIGNATED USE

The power supply feeds medical products in unsterile environments, in professional healthcare facility and home healthcare environment.

- For the connection of power grids (**AC** input) and the **DC** output of devices which are compatible with the technical characteristics of the power supply.
- Use only at permissible ambient conditions, temperature, Atmospheric pressure and humidity. → TECHNICAL DATA
- Use only in expanded patient environment.
- Only FW7721M: Suitable for use in direct patient environment.
- Only DT150M: Suitable for use in professional healthcare environment.

Restrictions for all power supplies:

- Never use for life-saving or life-sustaining equipment.
- Never use for equipment whose malfunction or failure may cause injuries or lead to death.
- Never use in an oxygen-enriched environment.

- Do not use with flammable anesthetics and not in conjunction with highly flammable substances.
- For indoor use only.
- Do not use in rooms or areas with high intensity of electromagnetic disturbances (e.g. RF shielded room of an ME SYSTEM for magnetic resonance imaging or near active HF SURGICAL EQUIPMENT)
- Prohibited environmental conditions:
 - Constant vibrations.
 - Radical changes in temperature.



Danger of fatal electric shock!

Use power supply in dry environment only. Avoid splashing water. Do not immerse in liquids.

CONNECTING OF ADAPTER

AC input (mains adapter):

DT 150M	Power supply with C14 adapter. → MOUNTING
FW 7401M, 7405M, 7488M, 8004M, 8030M/DT NEO 060.0-D	Power supply with C8 adapter. → MOUNTING
FW 7362M, 7555M, 7556M, 7660M, 7662M, 7721M, 8000M, 8001M, 8002M, 8002.1M, 8030M, 8060.1M NEO 006.0-I, 012.0-I, 018.0-I, 030.0-I, 060.0-I,	Power supply with interchangeable mains adapter for different regions. → MOUNTING

NOTE

FW 8000M, 8001M, 8002M, 8002.1M, 8030M, 8060.1M

NEO 006.0-I, 012.0-I, 018.0-I, 030.0-I, 060.0-I

Protection against Vertically dripping water (IP42)

- only with mounted special IP42 interchangeable mains adapter → MOUNTING
- Consider Position of use → POSITION OF USE

DC Output:

Different secondary adapters (coax plugs or jacks) can be connected to the DC output. The polarity is set by rotating the plug. → MOUNTING

<i>NOTE</i>

Reversed polarity (plus and minus) can damage the electronics of the connected device!

- | |
|--|
| <ul style="list-style-type: none">• Observe polarity signs on the plug prior to connecting. → MOUNTING |
|--|

<i>NOTE</i>

The combination of secondary adapter and power supply can not be disconnected!

- | |
|--|
| <ul style="list-style-type: none">• Connect only when plug is to be permanently mounted. |
|--|

 **WARNING**

Risk of Strangulation when a baby or child is involved in the power supply cable

- Keep the input and output cables out of reach of babies or children.

 **WARNING**

Use of cables or adapters other than those specified or provided by Friwo could result in increased electromagnetic emissions or decreased electromagnetic immunity of this equipment and result in improper operation

OPERATION

Display of operation

- If the LED lights up, the power supply is ready for use.

 **WARNING**

Electric equipment can significantly impact the performance of the power supply!

- Do not place other electric equipment close to the power supply
- Keep power supply and medical device at least 30 cm apart from HF communication equipment (for example antenna cables, external antennas).

 **CAUTION**

Potential risk of burns during operation or in direct exposure to skin!

- Do not touch power supply during operation.
- Avoid direct contact with patient.
- Exception: FW7721M is suitable for direct contact with patient.

MAINTENANCE

Do not use chemical cleaning agents.

 **WARNING**

Risk of lethal electric shock if fluid leaks into the power supply!

- Disconnect power supply before cleaning.
- Do not use fluids for cleaning.
- Wipe with a dry cloth only.

FAULT CORRECTION

The power supply is maintenance-free. In case of a faulty power supply or malfunctions that can not be solved, please contact the dealer or FRIWO.

DISPOSAL

NOTE



Environmental contamination caused by incorrect disposal!

- Cut off the cable of the power supply and dispose the unit via the designated take-back system. → MOUNTING

TECHNISCHE DATEN | TECHNICAL DATA

Allgemein | General

Umgebungstemperatur im Betrieb Ambient temperature during operation	0 ... +40 °C
Lagertemperatur Storage temperature	-20 ... +70 °C
Luftfeuchtigkeit Humidity	≤90%, nicht kondensierend non-condensing
Schutzart Protection rating	IP 40
Schutzklasse Protection class	II
Länge Leitung DC -Ausgang Length of DC output cable	1,8 m
Luftdruck Atmospheric pressure	70 – 106 kPa
Max. Betriebshöhe Max. altitude of operation	3000m

Elektrisch | Electrical

siehe Aufdruck auf dem Netzteil |
see printing on power supply

Ausnahmen | Exceptions:

FW 7362M, 7401M, 7405M, 7488M, 7555M, 7556M,
7660M, 8000M, 8001M, 8002M, 8002.1M, 8004M,
8030M, 8030M/DT, 8060.1M

NEO 006.0-I, 012.0-I, 018.0-I, 030.0-I, 060.0-I, 060.0-D

Lagertemperatur Storage temperature	-40 ... +70 °C
--	----------------

FW 8000M, 8002M, 8002.1M, 8030M, 8030M/DT

NEO 006.0-I, 012.0-I, 030.0-I, 060.0-I, 060.0-D

Umgebungstemperatur im Betrieb Ambient temperature during operation	0 ... +45°C
---	-------------

FW 8001M

NEO 018.0-I

Umgebungstemperatur im Betrieb Ambient temperature during operation	0 ... +50°C
---	-------------

FW 8000M, 8001M, 8002M, 8002.1M, 8030M,
8030M/DT, 8060.1M

NEO 006.0-I, 012.0-I, 018.0-I, 030.0-I, 060.0-I, 060.0-D

Luftfeuchtigkeit Humidity	≤95%, nicht kondensierend non-condensing
--------------------------------	--

FW 8030M, 8030M/DT, DT 150M, NEO 030.0-I

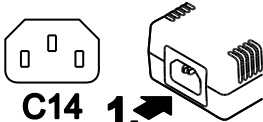
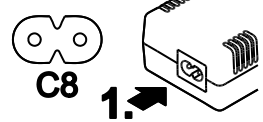
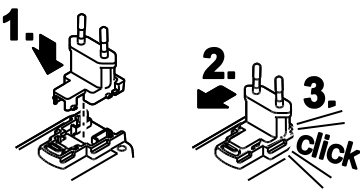
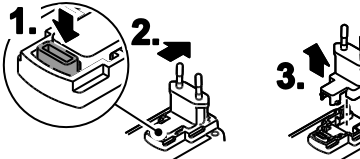
Luftdruck Atmospheric pressure	62 – 106 kPa
Max. Betriebshöhe Max. altitude of operation	4000m

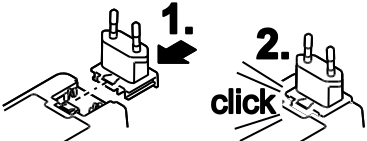
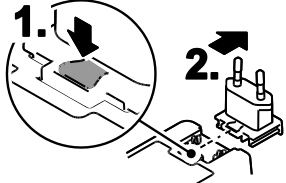
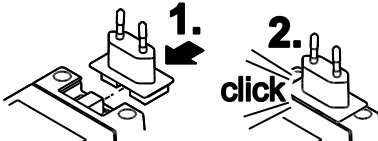
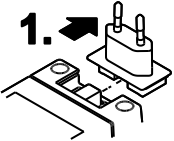
FW 8001M, 8004M, 8060.1M

NEO 012.0-I, 018.0-I, 060.0-I, 060.0-D

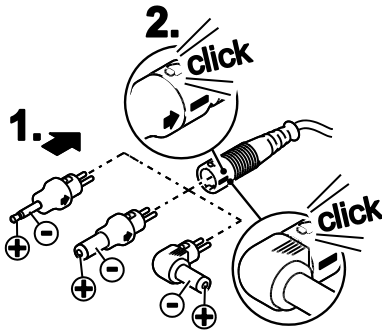
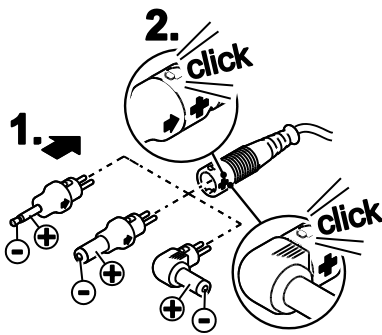
Luftdruck Atmospheric pressure	54 – 106 kPa
Max. Betriebshöhe Max. altitude of operation	5000m

MONTAGE | MOUNTING

AC	
DT 150M	 <p>C14 1.</p>
FW 7401M, 7405M, 7488M, 8004M, 8030M/DT NEO 060.0-D	 <p>C8 1.</p>
FW 7556M, 7660M, 7662M, 7721M	 <p>1. 2. 3. <i>click</i></p>
	 <p>1. 2. 3.</p>


AC	
<p>FW 8000M, 8001M, 8002M, 8002.1M, 8030M, 8060.1M</p>	
<p>NEO 006.0-I, 012.0-I 018.0-I, 030.0-I 060.0-I</p>	
<p>FW 7362M, 7555M</p>	
	

DC



GEBRAUCHSLAGE | POSITION OF USE

Für Schutz gegen Fallendes Tropfwasser (IP42) |
For protection against vertically dripping water
(IP42)

<p>FW 8000M, 8001M, 8002M, 8002.1M, 8030M, 8060.1M</p>	<p>Waagrecht /<i>Horizontal</i></p> 
<p>NEO 006.0-I, 012.0-I, 018.0-I, 030.0-I, 060.0-I</p> <p>mit IP42 Net- zadapter with IP42 interchange- able mains adapt- er</p>	<p>Senkrecht (Leitung nach unten)/ Vertical (lead outled down)</p> 