

Firma / Company

FRIWO Gerätebau GmbH

Gerätetyp / Type: FW7405M/05
 Artikelnr. / Part-No.: 1890649
 Zeichnungsnr. / Drawing-No.: 15.2361.500-00
 Datum / Date: 06.12.2005

Sachbearbeiter Verkauf / Contact Sales: Frederick Balzer
 Sachbearbeiter Mechanik / Contact Mech. Eng.: Thomas Kuhn
 Sachbearbeiter Elektronik / Contact Elec. Eng.: KSTVT
 Freigabe App. / Approved App. PRFFR
 Freigabe / Approved KSTMM

Wir bitten Sie, ein Exemplar mit Freigabevermerk an uns zurückzusenden. Sollten Sie dieser Spezifikation nicht unverzüglich widersprechen, gilt die Zustimmung und Fertigungsfreigabe auf Grundlage dieser Spezifikation als erteilt.

We may ask you to return one signed copy of the specification for our records as having your approval. Unless you do not enter your objection to the latest specification issue without delay, your acceptance and release for production on the basis of this specification is deemed to be given.

Kundenfreigabe / Customer Release:

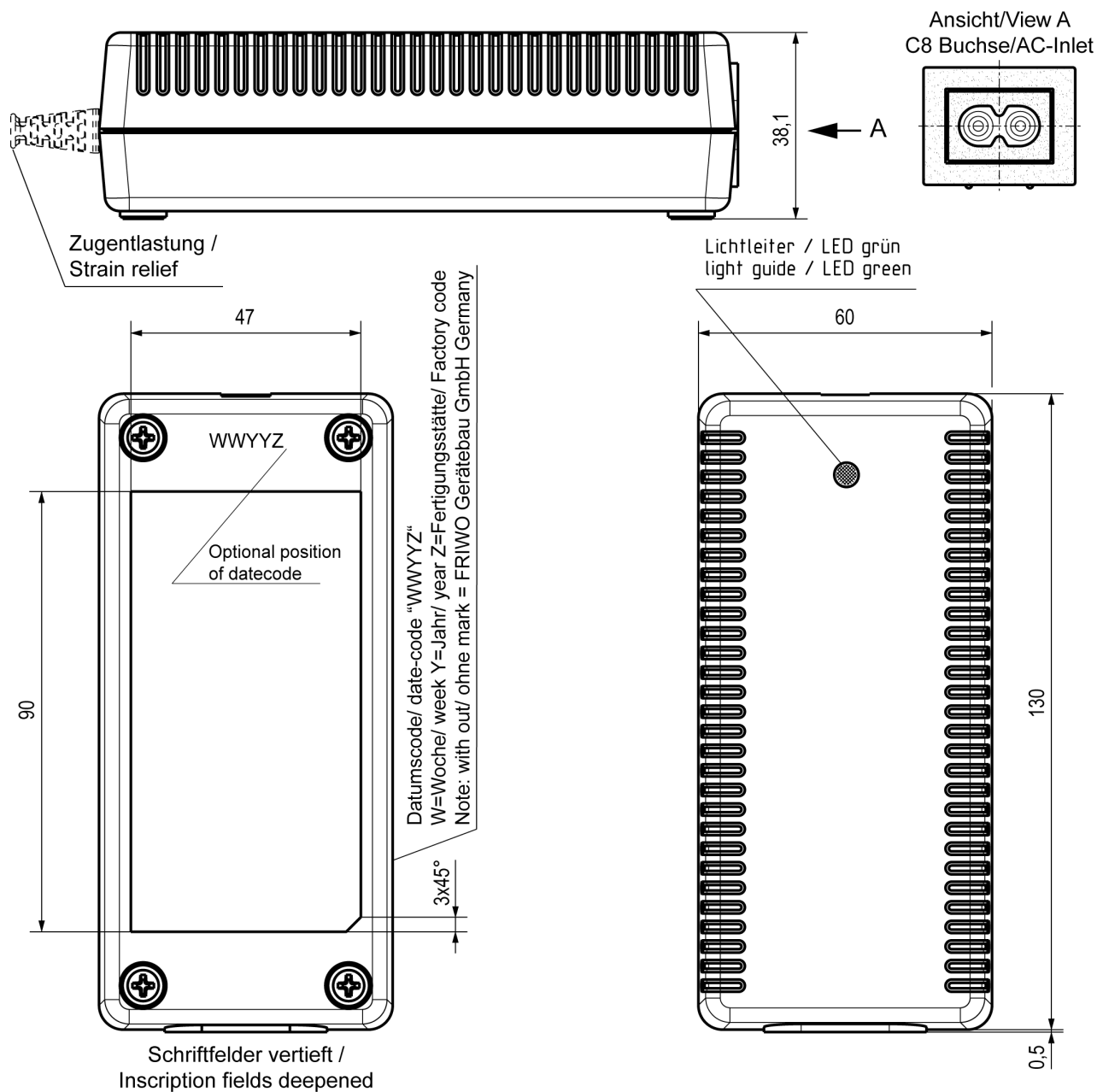
Datum / Date:

Unterschrift / Signature:

Index / Rev.	Datum / Date	Name	Einzelheit / Detail
Ⓜ	2018/11/19	Brokhage	Optional position of datecode added,see point 1.Made in Poland ...
Ⓜ	2021/10/27	Brian	PCR P003800895,MR2021-4-11827: Update with new UKCA sign, see point 2.1. Hide the declaration of Conformity

1 Gehäuse / Housing:

Gehäusetyp / housing type: DT50
 Material: PC / ABS V0 125°C
 Farbe Boden / bottom colour: schwarz / black
 Farbe Deckel / cover colour: schwarz / black

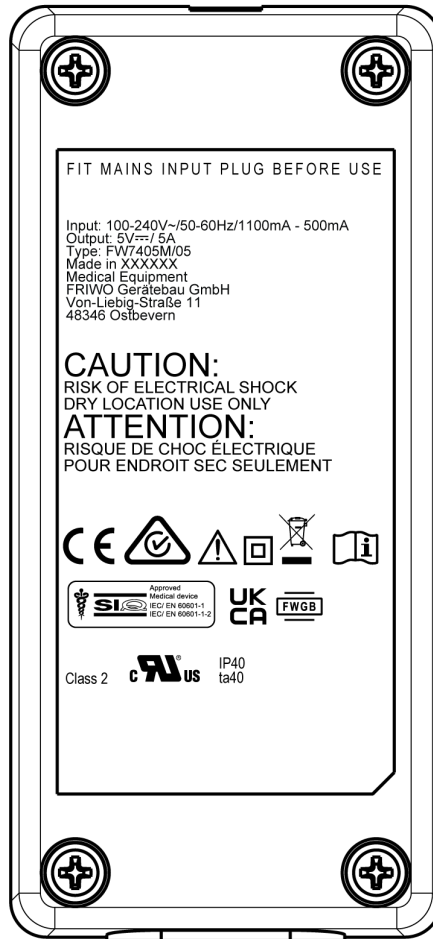


2 Gehäuseaufschriften / Housing labelling:

2.1 Bodenbeschriftung / Bottom labelling

2.1.1

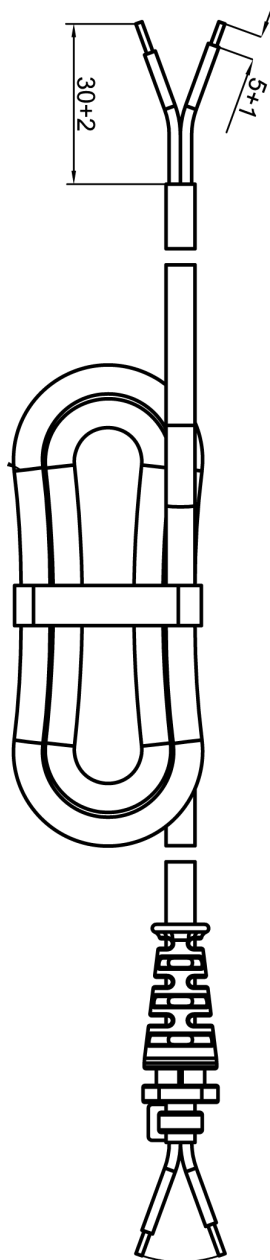
15.2361.501-07XX



- 15.2361.501-07DE/ XXXXXX = Germany
- 15.2361.501-07CN/ XXXXXX = China
- 15.2361.501-07VN/ XXXXXX = Vietnam
- 15.2361.501-07PL/ XXXXXX = Poland
- 15.2361.501-07IN/ XXXXXX = India

3 Leitungen / Leads:

- 3.1** Ausgangsleitung / output lead: 10.5584.003-40
 Länge / length: 2000
 Querschnitt / cross section: 2XAWG16
 Farbe / colour: schwarz / black
 Polarität / Polarity: schwarze Ader/ black wire = +



4 Verpackung / Packaging

- 4.1** Einzelverpackung / Individual packaging: 11.2996.056-10
 mit Beschriftung * / with printing *
 AC/DC ADAPTER
 PART-NO.: 1890649
 OUTPUT: 5V DC/ 5A
 INPUT: 100-240V AC
- 4.1.1** Aussenabmessungen / Outer dimensions: 164mm x 80mm x 73mm
- 4.2** Sammelverpackung / bulk packaging: 56 er UMKARTON / Carton 56
- 4.2.1** Aussenabmessungen / Outer dimensions: 433mm x 338mm x 344mm
- 4.3** Anzahl der Geräte pro Umkarton / amount of units per master carton: 40
- 4.4** Gewicht pro Stück / weight per unit: 375 g
- 4.5** Lagertemperatur / storage temperature: -40°C - +70°C / 10 to 95 rel. hum.

5 Allgemeine Prüfbedingungen / General test conditions

- 5.1** In einem Bereich der Umgebungstemperatur von 0°C bis +40°C bei 90% relativer Luftfeuchte, keine Betauung, muss die einwandfreie Funktion des Gerätes gewährleistet sein.

Within an ambient temperature range from 0°C to +40°C at 90% relative humidity, no condensation, the faultless function of the unit must be guaranteed.

6 Elektrische Prüfbedingungen / electrical tests

6.1 Alle nachstehend aufgeführten Werte werden bei +20°C Raumtemperatur und nach 15 Minuten Einschaltdauer gemessen.

All values listed below are measured at an ambient temperature of +20°C and after 15 minutes of operation.

6.2 Eingangsdaten / Input data:

6.2.1 Nenneingangsspannung / 100-240V AC ±10%
 Nominal input voltage : 100-240V AC ±10%

6.2.2 Nenneingangsfrequenz / 50-60Hz
 Nominal input frequency: 50-60Hz

6.2.3 Nenneingangsstrom / 1,100 - 0,500Arms @ bei Maxlast
 Nominal input current: 1,100 - 0,500Arms @ max load

6.2.4 Leerlaufleistungsaufnahme bei UE / 230V AC : ≤ 0,75W
 Stand-by power consumption at UIIn: 230V AC : ≤ 0,75W

6.3 Ausgangsdaten / Output data:

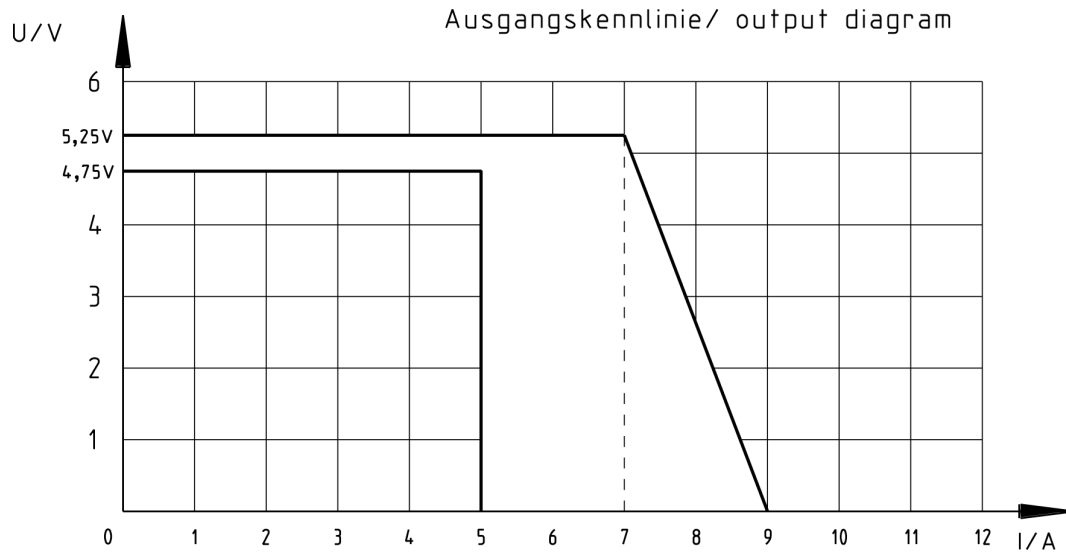
Messaufbau siehe / <http://www.friwo.de>
 Measuring setup see:

6.3.1 Ausgangsspannung / UA: 5V DC +5% / -5% UBr : ≤ 120mVss
 Nominal output voltage: Uout: 5V DC +5% / -5% UBr : ≤ 120mVpp

6.3.2 Nennausgangsstrom / IA : 0-5000mA
 Nominal output current: Iout : 0-5000mA

6.3.3 Bei Umgebungstemperaturen zwischen 0°C und +15°C ist nach dem Einschalten eine Ausgangsbrummspannung UBr : ≤ 240 (Ripple measured with 20MHz Bandwidth Oscilloscope and 0.1uF/50V ceramic capacitor and 10uF/50V aluminum electrolytic capacitor across the output mVss zulässig.

Within ambient temperature range 0°C to +15°C an output voltage ripple of UBr : ≤ 240 (Ripple measured with 20MHz Bandwidth Oscilloscope and 0.1uF/50V ceramic capacitor and 10uF/50V aluminum electrolytic capacitor across the output mVpp is allowed after start-up.

6.3.4 Ausgangskennlinie /
Output characteristic:

7 Sicherheitsanleitung / Safety details:

Sicherheitsaufbau nach / Safety-standard acc. to :	IEC60601-1, ES60601-1
Schutzklasse / Protection class :	II
Trennung (prim.-sek.) / Separation (prim.-sec.) :	Galvanisch durch Wandler und Optokoppler Galvanic by transformer and opto-coupler
Kriech- und Luftstrecken / Creepage distance and clearance :	≥ Kr : 8mm, Lu : 5mm ; Cr : 8mm, Cl : 5mm
Ableitstrom / Leakage current :	I Ableit ≤ 10μA I leak ≤ 10μA
Gemessen nach / According to : siehe / see www.friwo.de	EN60601-1
Hochspannungstest / High-voltage test :	≥ 4kVac
Anwendungsbereich / Range of application :	Medizinische Anwendungen Medical applications
Umgebungstemperatur / Ambient temperature range :	0°C bis / to +40°C
Luftdruck / air pressure :	4000m / 606,3 hPa - 1013,25 hPa